

Technisches Datenblatt



Produktmerkmale

Grillplatte 80x51 elektrisch verchromt geriffelt mit Unterbau 400 V

Modell	SAP -Code	00012425
---------------	------------------	----------



- Top -Typ: gerillt
- Griddle -Abmessungen [mm x mm]: 800 x 510
- Bratpflegemittel [MM]: 12.00
- Arbeitsplatzmaterial: verchromter Stahl
- Behälter für flüssiges Fett: Ja
- Unabhängige Heizzonen: Eigenständige Bedienung für jede Heizzone
- Maximale Gerätetemperatur [° C]: 300
- Oberflächenfinish: polierter Chrom 0,03 mm
- Abnehmbarer Rand: Ja

SAP -Code	00012425	Power Electric [KW]	9.000
Netzbreite [MM]	800	Wird geladen	400 V / 3N - 50 Hz
Nettentiefe [MM]	700	Griddle -Abmessungen [mm x mm]	800 x 510
Nettohöhe [MM]	900	Top -Typ	gerillt
Nettogewicht / kg]	91.00		

Technisches Datenblatt



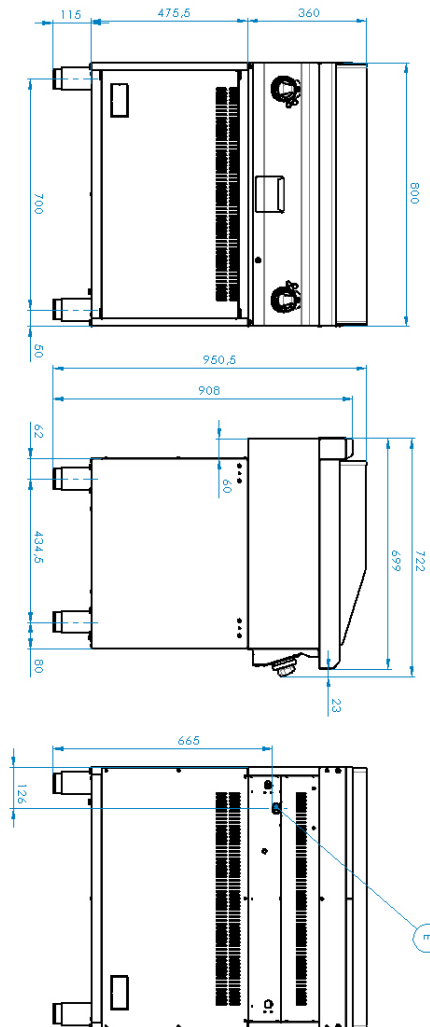
Technische Zeichnung

Grillplatte 80x51 elektrisch verchromt geriffelt mit Unterbau 400 V

Modell

SAP -Code

00012425



Grillplatte 80x51 elektrisch verchromt geriffelt mit Unterbau 400 V

Modell

SAP -Code

00012425

1

Nationärin

- lange Lebensdauer
Materialbeständigkeit der oberen Platte gegen Korrosion
- Einsparungen bei Serviceinterventionen
 - Einfacher und schnellerer Service

2

Grad des Schutzes von Kontrollen IPX4

- Wartung -frei
Wasserbeständigkeit
lange Lebensdauer
- Einsparungen bei Serviceinterventionen
 - Einfache Reinigung des Geräts

3

Abfallflüssigkeitssocket

- Bietet Öl, das in eine Steckdose tropft
- Einfache Wartung
 - einfach zu säubern

4

Hoher abnehmbarer Saum

- Bessere hygienische Bedingungen
Verhinderung von Fettsprühen auf einem sekundären Gerät
- Einfache Wartung
 - einfach zu säubern

5

Gerillte Platte aus Chromstahl

- Das Produkt ist weniger gebacken und gereinigt besser
Gute Erwärmung von Fleisch mit Groove
- Sparen Sie Zeit bei der Zubereitung von Mahlzeiten
 - Einfach ein gutes Essen zubereiten

Technisches Datenblatt



technische Parameter

Grillplatte 80x51 elektrisch verchromt geriffelt mit Unterbau 400 V

Modell

SAP -Code

00012425

1. SAP -Code:

00012425

2. Netzbreite [MM]:

800

3. Nettentiefe [MM]:

700

4. Nettohöhe [MM]:

900

5. Nettogewicht / kg]:

91.00

6. Bruttobreite [MM]:

840

7. Grobtiefe [MM]:

800

8. Bruttohöhe [MM]:

975

9. Bruttogewicht [kg]:

95.00

10. Gerätetyp:

Elektrisches Gerät

11. Konstruktionstyp des Geräts:

stationär

12. Power Electric [KW]:

9.000

13. Wird geladen:

400 V / 3N - 50 Hz

14. Schutz der Kontrollen:

IPX4

15. Material:

AISI 304 obere Platte, AISI 430 Umhüllung

16. Indikatoren:

Betrieb und Heizen

17. Arbeitsplatzmaterial:

verchromter Stahl

18. Dicke der Arbeitsplatte [MM]:

1.20

19. Oberflächenfinish:

polierter Chrom 0,03 mm

20. Maximale Gerätetemperatur [° C]:

300

21. Mindestvorrichtungstemperatur [° C]:

50

22. Service -Zugänglichkeit:

von durch Abnehmen des Frontpaneels

23. Sicherheitsthermostat:

Ja

24. Verstellbare Füße:

Ja

25. Griddle -Abmessungen [mm x mm]:

800 x 510

26. Bratpflegemittel [MM]:

12.00

27. Behälter für flüssiges Fett:

Ja

28. Unabhängige Heizzonen:

Eigenständige Bedienung für jede Heizzone

Technisches Datenblatt

technische Parameter



Grillplatte 80x51 elektrisch verchromt geriffelt mit Unterbau 400 V

Modell

SAP -Code

00012425

29. Abnehmbarer Rand:

Ja

31. Top -Typ:

gerillt

30. Gleichmäßige Erwärmung:

Ja